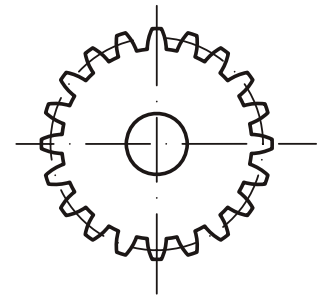
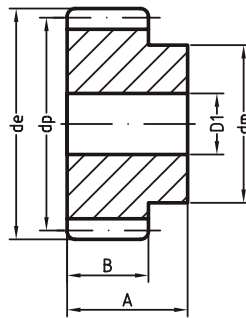
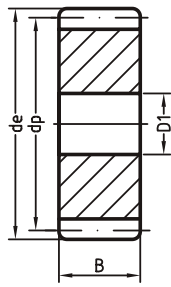


# KOŁA MODUŁOWE



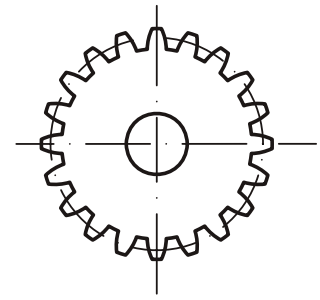
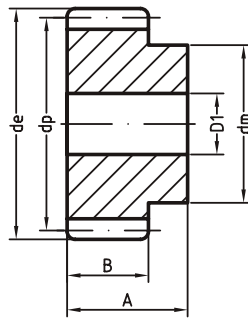
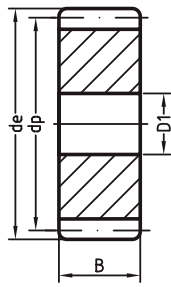
## MODUŁ 1

A	B
25	15

Z	de	dp	..	dm	D1	[kg]
12	14	12		9	-	0,01
13	15	13		10	-	0,02
14	16	14		11	-	0,02
15	17	15		12	-	0,02
16	18	16		13	-	0,03
17	19	17		14	-	0,03
18	20	18		15	8	0,03
19	21	19		15	8	0,04
20	22	20		16	8	0,04
21	23	21		16	8	0,05
22	24	22		16	8	0,05
23	25	23		18	8	0,06
24	26	24		20	10	0,06
25	27	25		20	10	0,07
26	28	26		20	10	0,07
27	29	27		20	10	0,08
28	30	28		20	10	0,08
29	31	29		20	10	0,09
30	32	30		20	10	0,09
31	33	31		25	10	0,11
32	34	32		25	10	0,12
33	35	33		25	10	0,12
34	36	34		25	10	0,13
35	37	35		25	10	0,14
36	38	36		25	10	0,14
37	39	37		25	10	0,15
38	40	38		25	10	0,16
39	41	39		25	10	0,16
40	42	40		25	10	0,17
41	43	41		30	10	0,19
42	44	42		30	10	0,20
43	45	43		30	10	0,21
44	46	44		30	10	0,22
45	47	45		30	10	0,23
46	48	46		30	10	0,23
47	49	47		30	10	0,24
48	50	48		30	10	0,25
49	51	49		30	10	0,26
50	52	50		30	12	0,26
51	53	51		40	12	0,32
52	54	52		40	12	0,33
53	55	53		40	12	0,33
54	56	54		40	12	0,34

Z	de	dp	dm	D1	[kg]
55	57	55	40	12	0,36
56	58	56	40	12	0,37
57	59	57	40	12	0,38
58	60	58	40	12	0,39
59	61	59	40	12	0,40
60	62	60	40	12	0,41
61	63	61	50	12	0,47
62	64	62	50	12	0,49
63	65	63	50	12	0,50
64	66	64	50	12	0,51
65	67	65	50	12	0,52
66	68	66	50	12	0,53
67	69	67	50	12	0,55
68	70	68	50	12	0,56
69	71	69	50	12	0,57
70	72	70	50	12	0,58
72	74	72	-	12	0,46
75	77	75	-	12	0,51
76	78	76	-	12	0,52
80	82	80	-	12	0,58
85	87	85	-	12	0,65
90	92	90	-	12	0,73
95	97	95	-	12	0,82
100	102	100	-	12	0,91
110	112	110	-	12	1,10
114	116	114	-	12	1,19
120	122	120	-	12	1,32
127	129	127	-	12	1,47

# KOŁA MODUŁOWE



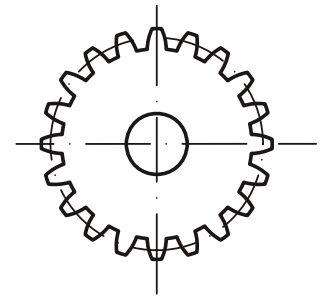
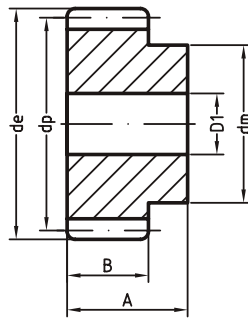
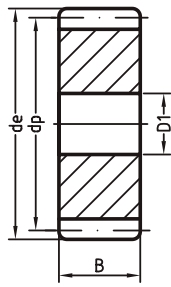
## MODUŁ 1,5

A	B
30	17

Z	de	dp	dm	D1	]
12	21,00	18,00	14	8	0,04
13	22,50	19,50	15	8	0,05
14	24,00	21,00	17	8	0,06
15	25,50	22,50	18	8	0,07
16	27,00	24,00	19	8	0,08
17	28,50	25,50	20	8	0,09
18	30,00	27,00	20	8	0,10
19	31,50	28,50	20	8	0,10
20	33,00	30,00	25	8	0,13
21	34,50	31,50	25	10	0,13
22	36,00	33,00	25	10	0,14
23	37,50	34,50	25	10	0,16
24	39,00	36,00	25	10	0,17
25	40,50	37,50	25	10	0,18
26	42,00	39,00	30	12	0,20
27	43,50	40,50	30	12	0,22
28	45,00	42,00	30	12	0,23
29	46,50	43,50	30	12	0,24
30	48,00	45,00	30	12	0,26
31	49,50	46,50	35	12	0,30
32	51,00	48,00	35	12	0,31
33	52,50	49,50	35	12	0,33
34	54,00	51,00	35	12	0,34
35	55,50	52,50	35	12	0,36
36	57,00	54,00	35	12	0,37
37	58,50	55,50	40	12	0,42
38	60,00	57,00	40	12	0,44
39	61,50	58,50	40	12	0,46
40	63,00	60,00	40	12	0,48
41	64,50	61,50	40	12	0,50
42	66,00	63,00	50	12	0,59
43	67,50	64,50	50	12	0,61
44	69,00	66,00	50	12	0,63
45	70,50	67,50	50	12	0,65
46	72,00	69,00	50	14	0,66
47	73,50	70,50	50	14	0,70
48	75,00	72,00	50	14	0,70
49	76,50	73,50	50	14	0,73
50	78,00	75,00	50	14	0,76
51	79,50	76,50	60	14	0,86
52	81,00	78,00	60	14	0,89
53	82,50	79,50	60	14	0,91
54	84,00	81,00	60	14	0,94

Z	de	dp	dm	D1	[kg]
55	85,50	82,50	60	14	0,96
56	87,00	84,00	60	16	0,98
57	88,50	85,50	60	16	1,00
58	90,00	87,00	60	16	1,03
59	91,50	88,50	60	16	1,06
60	93,00	90,00	60	16	1,09
61	94,50	91,50	70	16	1,22
62	96,00	93,00	70	16	1,25
63	97,50	94,50	70	16	1,28
64	99,00	96,00	70	16	1,31
65	100,50	97,50	70	16	1,34
66	102,00	99,00	70	16	1,37
67	103,50	100,50	70	16	1,40
68	105,00	102,00	70	16	1,43
69	106,50	103,50	70	16	1,46
70	108,00	105,00	70	16	1,50
72	111,00	108,00	-	16	1,19
75	115,50	112,50	-	16	1,30
76	117,00	114,00	-	16	1,33
80	123,00	120,00	-	16	1,48
85	130,50	127,50	-	16	1,67
90	138,00	135,00	-	16	1,88
95	145,50	142,50	-	16	2,09
100	153,00	150,00	-	16	2,32
110	168,00	165,00	-	16	2,82
114	174,00	171,00	-	16	3,03
120	183,00	180,00	-	16	3,36
127	193,50	190,50	-	16	3,77

# KOŁA MODUŁOWE



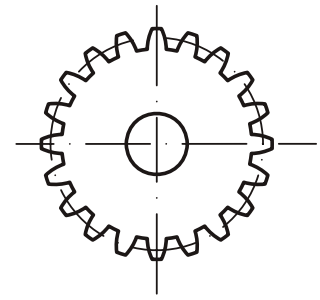
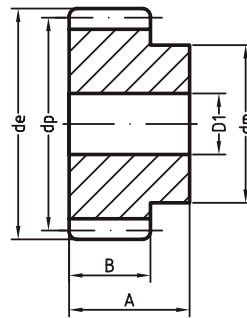
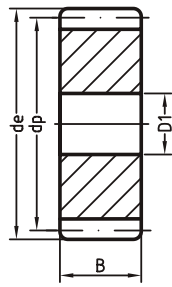
## MODUŁ 2

A	B
35	20

Z	de	dp	dm	D1	[kg]
12	28	24	18	10	0,08
13	30	26	20	10	0,10
14	32	28	22	10	0,12
15	34	30	24	10	0,14
16	36	32	25	10	0,16
17	38	34	25	10	0,18
18	40	36	25	10	0,19
19	42	38	25	10	0,21
20	44	40	30	10	0,26
21	46	42	30	12	0,27
22	48	44	30	12	0,29
23	50	46	30	12	0,31
24	52	48	35	12	0,36
25	54	50	35	12	0,39
26	56	52	40	12	0,45
27	58	54	40	12	0,47
28	60	56	40	12	0,50
29	62	58	40	14	0,52
30	64	60	40	14	0,55
31	66	62	45	14	0,61
32	68	64	45	14	0,65
33	70	66	45	14	0,68
34	72	68	45	14	0,71
35	74	70	45	14	0,74
36	76	72	45	14	0,78
37	78	74	50	14	0,86
38	80	76	50	14	0,90
39	82	78	50	14	0,93
40	84	80	50	14	0,97
41	86	82	55	16	1,05
42	88	84	55	16	1,09
43	90	86	55	16	1,13
44	92	88	60	16	1,23
45	94	90	60	16	1,27
46	96	92	60	16	1,31
47	98	94	70	16	1,48
48	100	96	70	16	1,53
49	102	98	70	16	1,57
50	104	100	70	16	1,62
51	106	102	70	16	1,67
52	108	104	70	16	1,72
53	110	106	70	16	1,78
54	112	108	70	16	1,83

Z	de	dp	dm	D1	[kg]
55	114	110	70	16	1,88
56	116	112	70	16	1,94
57	118	114	70	16	1,99
58	120	116	70	16	2,05
59	122	118	70	16	2,11
60	124	120	70	16	2,16
61	126	122	80	16	2,36
62	128	124	80	16	2,42
63	130	126	80	16	2,48
64	132	128	80	16	2,55
65	134	130	80	16	2,61
66	136	132	80	16	2,67
67	138	134	80	16	2,74
68	140	136	80	16	2,81
69	142	138	80	16	2,87
70	144	140	80	16	2,94
72	148	144	-	16	2,50
75	154	150	-	20	2,71
76	156	152	-	20	2,79
80	164	160	-	20	3,09
85	174	170	-	20	3,50
90	184	180	-	20	3,93
95	194	190	-	20	4,39
100	204	200	-	20	4,87
110	224	220	-	20	5,90
114	232	228	-	20	6,34
120	244	240	-	20	7,03
127	258	254	-	20	7,89

# KOŁA MODUŁOWE



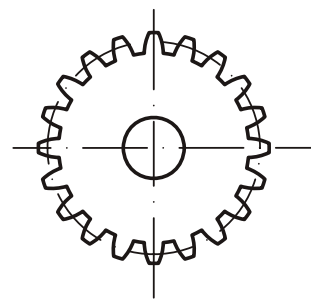
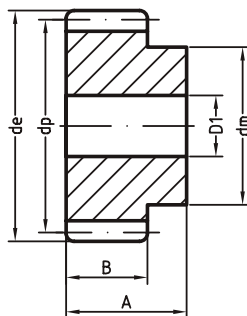
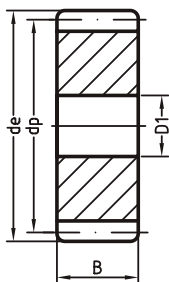
## MODUŁ 2,5

A	B
45	25

Z	de	dp	dm	D1	[kg]
12	35,00	30,00	22	10	0,17
13	37,50	32,50	25	10	0,21
14	40,00	35,00	28	10	0,25
15	42,50	37,50	30	10	0,30
16	45,00	40,00	32	12	0,33
17	47,50	42,50	35	12	0,38
18	50,00	45,00	35	12	0,42
19	52,50	47,50	35	12	0,45
20	55,00	50,00	40	12	0,54
21	57,50	52,50	40	14	0,56
22	60,00	55,00	45	14	0,66
23	62,50	57,50	45	14	0,70
24	65,00	60,00	45	14	0,74
25	67,50	62,50	50	14	0,85
26	70,00	65,00	50	14	0,90
27	72,50	67,50	50	14	0,95
28	75,00	70,00	50	14	1,00
29	77,50	72,50	50	14	1,06
30	80,00	75,00	55	14	1,18
31	82,50	77,50	55	16	1,22
32	85,00	80,00	55	16	1,28
33	87,50	82,50	55	16	1,34
34	90,00	85,00	55	16	1,41
35	92,50	87,50	60	16	1,54
36	95,00	90,00	60	16	1,61
37	97,50	92,50	60	16	1,68
38	100,00	95,00	60	16	1,75
39	102,50	97,50	60	16	1,83
40	105,00	100,00	70	16	2,06
41	107,50	102,50	70	16	2,14
42	110,00	105,00	70	16	2,22
43	112,50	107,50	70	16	2,30
44	115,00	110,00	70	16	2,38
45	117,50	112,50	70	16	2,47
46	120,00	115,00	70	20	2,52
47	122,50	117,50	80	20	2,80
48	125,00	120,00	80	20	2,88
49	127,50	122,50	80	20	2,98
50	130,00	125,00	80	20	3,07
51	132,50	127,50	80	20	3,17
52	135,00	130,00	90	20	3,48
53	137,50	132,50	90	20	3,58
54	140,00	135,00	90	20	3,68

Z	de	dp	dm	D1	[kg]
55	142,50	137,50	90	20	3,78
56	145,00	140,00	100	20	4,13
57	147,50	142,50	100	20	4,23
58	150,00	145,00	100	20	4,34
59	152,50	147,50	100	20	4,46
60	155,00	150,00	100	20	4,57
65	167,50	162,50	-	20	3,99
70	180,00	175,00	-	20	4,64
72	185,00	180,00	-	20	4,91
75	192,50	187,50	-	20	5,33
76	195,00	190,00	-	20	5,48
80	205,00	200,00	-	25	6,04
85	217,50	212,50	-	25	6,84
90	230,00	225,00	-	25	7,68
95	242,50	237,50	-	25	8,57
100	255,00	250,00	-	25	9,51
110	280,00	275,00	-	25	11,53
114	290,00	285,00	-	25	12,39
120	305,00	300,00	-	25	13,74
127	322,50	317,50	-	25	15,40

# KOŁA MODUŁOWE



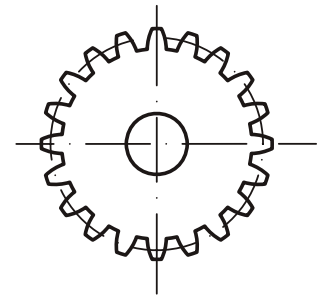
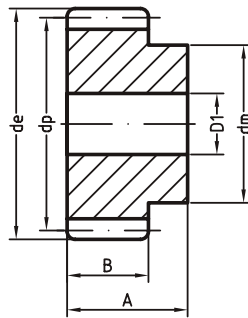
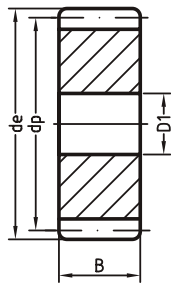
## MODUŁ 3

A	B
50	30

Z	de	dp	dm	D1	[kg]
12	42	36	27	12	0,28
13	45	39	30	12	0,34
14	48	42	33	12	0,41
15	51	45	35	12	0,47
16	54	48	38	14	0,54
17	57	51	42	14	0,63
18	60	54	45	14	0,72
19	63	57	45	14	0,78
20	66	60	45	14	0,84
21	69	63	45	16	0,89
22	72	66	50	16	1,02
23	75	69	50	16	1,10
24	78	72	50	16	1,18
25	81	75	60	16	1,39
26	84	78	60	16	1,48
27	87	81	60	16	1,56
28	90	84	60	16	1,66
29	93	87	60	16	1,75
30	96	90	60	16	1,85
31	99	93	60	16	1,95
32	102	96	70	16	2,21
33	105	99	70	16	2,32
34	108	102	70	16	2,43
35	111	105	70	16	2,55
36	114	108	70	20	2,62
37	117	111	70	20	2,74
38	120	114	80	20	3,05
39	123	117	80	20	3,18
40	126	120	80	20	3,31
41	129	123	80	20	3,44
42	132	126	80	20	3,58
43	135	129	80	20	3,72
44	138	132	90	20	4,07
45	141	135	90	20	4,22
46	144	138	90	20	4,37
47	147	141	100	20	4,76
48	150	144	100	20	4,92
50	156	150	-	20	4,06
52	162	156	-	20	4,40
55	171	165	-	20	4,93
57	177	171	-	20	5,30
60	186	180	-	20	5,89
65	201	195	-	20	6,92

Z	de	dp	dm	D1	[kg]
70	216	210	-	25	8,00
72	222	216	-	25	8,47
75	231	225	-	25	9,21
76	234	228	-	25	9,46
80	246	240	-	25	10,49
85	261	255	-	25	11,86
90	276	270	-	25	13,32
95	291	285	-	25	14,86
100	306	300	-	25	16,48
110	336	320	-	25	19,97
114	348	342	-	30	21,40
120	366	360	-	30	23,74
127	387	381	-	30	26,61

# KOŁA MODUŁOWE



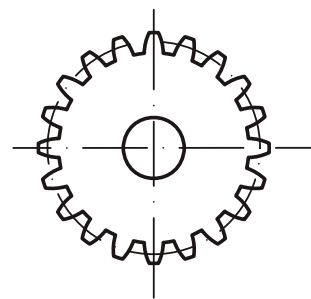
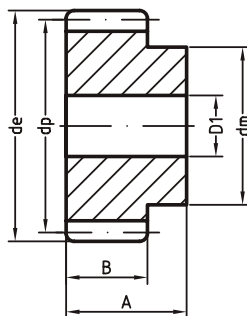
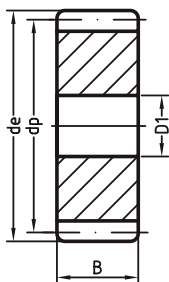
## MODUŁ 4

A	B
60	40

Z	de	dp	dm	D1	[kg]
12	56	48	35	14	0,63
13	60	52	40	14	0,78
14	64	56	45	14	0,93
15	68	60	45	14	1,05
16	72	64	50	16	1,20
17	76	68	50	16	1,33
18	80	72	50	16	1,47
19	84	76	60	16	1,75
20	88	80	60	16	1,90
21	92	84	70	16	2,22
22	96	88	70	16	2,39
23	100	92	75	20	2,60
24	104	96	75	20	2,79
25	108	100	75	20	2,98
26	112	104	75	20	3,18
27	116	108	75	20	3,39
28	120	112	75	20	3,60
29	124	116	75	20	3,83
30	128	120	75	20	4,06
31	132	124	80	20	4,39
32	136	128	80	20	4,64
33	140	132	80	20	4,90
34	144	136	80	20	5,16
35	148	140	80	20	5,43
36	152	144	80	25	5,63
38	160	152	-	25	5,20
40	168	160	-	25	6,11
45	188	180	-	25	7,78
48	200	192	-	25	8,87
50	208	200	-	25	9,65
52	216	208	-	25	10,45
55	228	220	-	25	11,71
57	236	228	-	25	12,59
60	248	240	-	25	13,97
65	268	260	-	25	16,43
70	288	280	-	25	19,09
75	308	300	-	25	21,94
76	312	304	-	30	22,47
80	328	320	-	30	24,93
85	348	340	-	30	28,18
90	368	360	-	30	31,62
95	388	380	-	30	35,26
100	408	400	-	30	39,11

Z	de	dp	dm	D1	[kg]
110	448	440	-	30	47,38
114	464	456	-	30	50,91

# KOŁA MODUŁOWE



## MODUŁ 5

A	B
75	50

## MODUŁ 6

A	B
80	60

Z	de	dp	dm	D1	[kg]
12	70	60	45	20	1,21
13	75	65	50	20	1,47
14	80	70	55	20	1,76
15	85	75	60	20	2,07
16	90	80	65	20	2,40
17	95	85	70	20	2,75
18	100	90	70	20	3,02
19	105	95	70	20	3,30
20	110	100	80	20	3,83
21	115	105	80	20	4,15
22	120	110	80	20	4,48
23	125	115	90	20	5,08
24	130	120	90	20	5,44
25	135	125	90	20	5,82
26	140	130	100	20	6,50
27	145	135	100	20	6,91
28	150	140	100	25	7,22
29	155	145	110	25	7,98
30	160	150	110	25	8,44
32	170	160	-	25	7,62
35	185	175	-	25	9,16
38	200	190	-	25	10,84
40	210	200	-	25	12,04
45	235	225	-	25	15,30
48	250	240	-	25	17,44
50	260	250	-	30	18,86
52	270	260	-	30	20,43
55	285	275	-	30	22,89
57	295	285	-	30	24,62
60	310	300	-	30	27,31
65	335	325	-	30	32,12
70	360	350	-	30	37,31
75	385	375	-	30	42,88
76	390	380	-	30	44,04
80	410	400	-	30	48,84
85	435	425	-	30	55,19
90	460	450	-	30	61,92
95	485	475	-	30	69,03
100	510	500	-	30	76,53
110	560	550	-	30	92,69
114	580	570	-	30	99,59

Z	de	dp	dm	D1	[kg]
12	84	72	54	20	1,82
13	90	78	60	20	2,20
15	102	90	70	20	3,01
16	108	95	75	20	3,46
18	120	108	80	20	4,33
20	132	120	90	20	5,43
24	156	144	110	25	7,88
25	162	150	110	25	8,42
28	180	168	-	25	8,41
30	192	180	-	25	9,69
32	204	192	-	25	11,05
35	222	210	-	25	13,27
38	240	228	-	25	15,69
40	252	240	-	25	17,42